



**CrownWall<sup>®</sup>**

# PRO Series Cabinets

---



**Assembly Instructions**

---

**Table of Contents**

Safety Information and Tools Required ..... 1

    Hardware List ..... 2

    Cabinet Weight Capacities ..... 3

    Installing the Feet ..... 4

    Installing the Kickplates ..... 5

Installation of Tall and Base Cabinets ..... 6

    Installing the Work Surface ..... 7

    Installing the 2 Door Wall Cabinet ..... 8

        Installing the Handles ..... 9

    Adjusting/Aligning the Doors ..... 10

Warranty and Liability Disclaimer ..... 11



**PLEASE READ THIS INSTRUCTION MANUAL THOROUGHLY BEFORE BEGINNING ASSEMBLY OF CABINETS**

## **SAFETY INFORMATION**

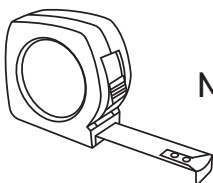
**TEAM LIFT – Minimum of 2 individuals should be involved in the assembly of these cabinets, due to the heavy weight of the cabinets.**

**Cabinets must be properly secured to wall studs in order to properly hold the specified weight capacity, to avoid injury or death during the use of these Cabinets.**

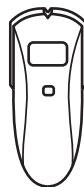
**Hardware for mounting the cabinets to standard surfaces such as walls (wall studs) are included. It is the responsibility of the end user to properly research the necessary hardware for mounting the CrownWall<sup>®</sup> PRO Series Cabinets to any wall or mounting surface, as such mounting surfaces can vary.**

**Please ensure that any children involved in the installation of the CrownWall<sup>®</sup> PRO series Cabinets are properly supervised.**

## **TOOLS REQUIRED**



Measuring Tape



Stud Finder



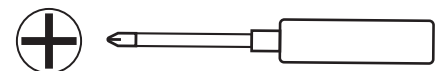
Level



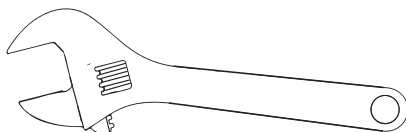
Pencil



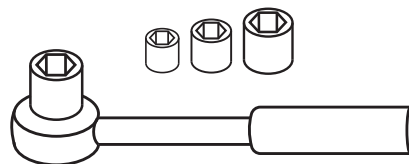
Drill



Star screwdriver

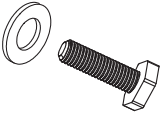

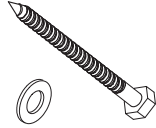
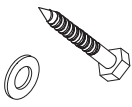

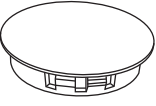

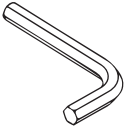


Adjustable wrench or pliers



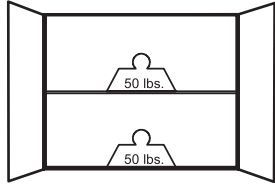
Ratchet set

**HARDWARE LIST**

Item Name	Item Image	2 Door Tall Cabinet	2 Door Wall Cabinet	5 Drawer Base Cabinet	2 Door Base Cabinet	24", 48", and 72" Work Surface
Hex Bolt and Washer		16	X	16	16	X
Pan Head Bolt and Nut		4	4	4	4	X
3" Wood Screw and Washer (Wall Mounting)		4	4	X	X	X
1" Wood Screw and Washer (Work Surface Mounting)		X	X	X	X	4
Socket Screw		6	x	6	6	x
Cable Port Plug		1	1	1	1	X
Small Rubber Plug		16	8	8	8	x
Socket Screw Wrench		1	x	1	1	x

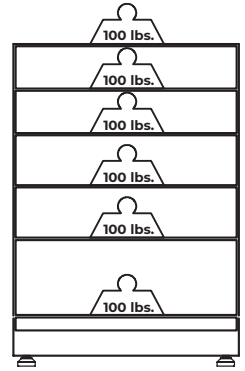
**CABINET WEIGHT CAPACITIES**

**2 Door Wall Cabinet**



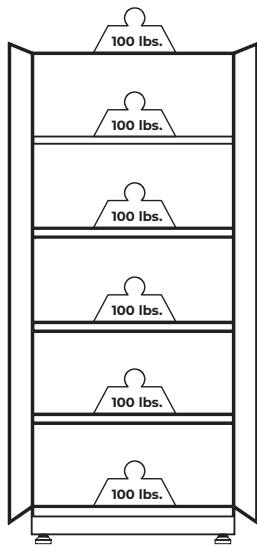
**MAX 100 lbs.**

**5 Drawer Base Cabinet**



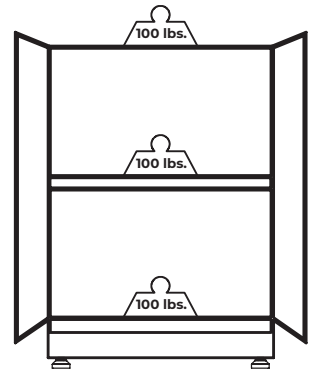
**MAX 600 lbs.**

**2 Door Tall Cabinet**



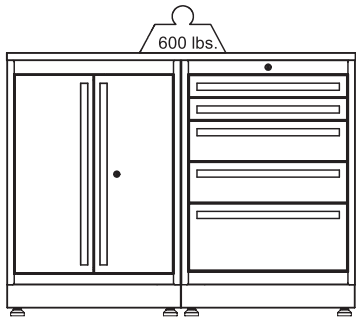
**MAX 600 lbs.**

**2 Door Base Cabinet**



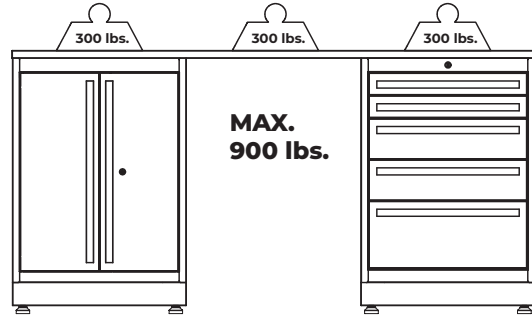
**MAX 300 lbs.**

**48" Work Surface**



600 lbs.

**72" Work Surface**

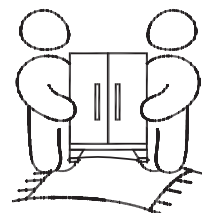
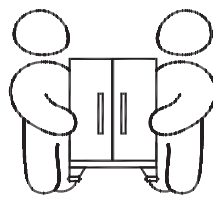


300 lbs.

300 lbs.

300 lbs.

**MAX.  
900 lbs.**

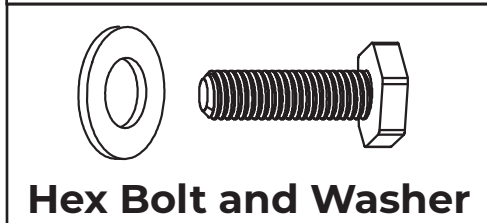
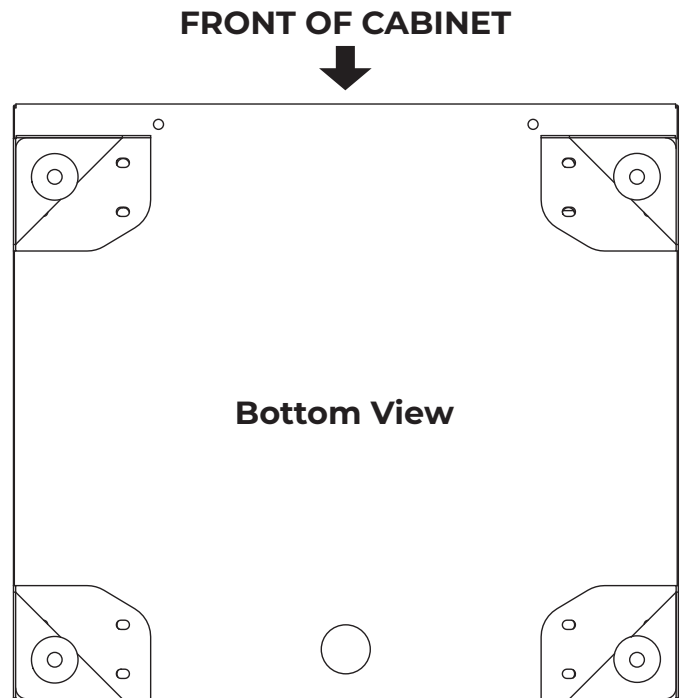
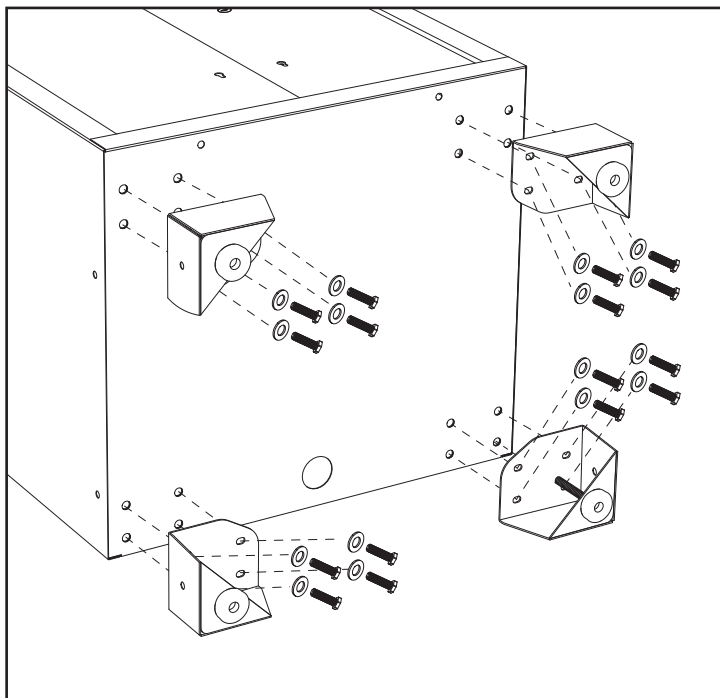


**ASSEMBLY INSTRUCTIONS**

**STEP 1: Installation of feet**

This step applies to the 2 Door Tall Cabinet, 2 Door Base Cabinet, and the 5 Drawer Base Cabinet.

1. Empty the cabinet (remove shelf or any other items that may be inside)
2. As a precaution, place cardboard or carpet on the floor.
3. Lay the cabinet upside down or on its back (bottom of the cabinet must be easily accessible) on the cardboard or carpet.
4. Install the feet as shown below using the supplied hex bolts and washers (4 hex bolts per foot).



**EXAMPLE OF FOOT INSTALLED WITH SUPPLIED HEX BOLTS AND WASHERS**

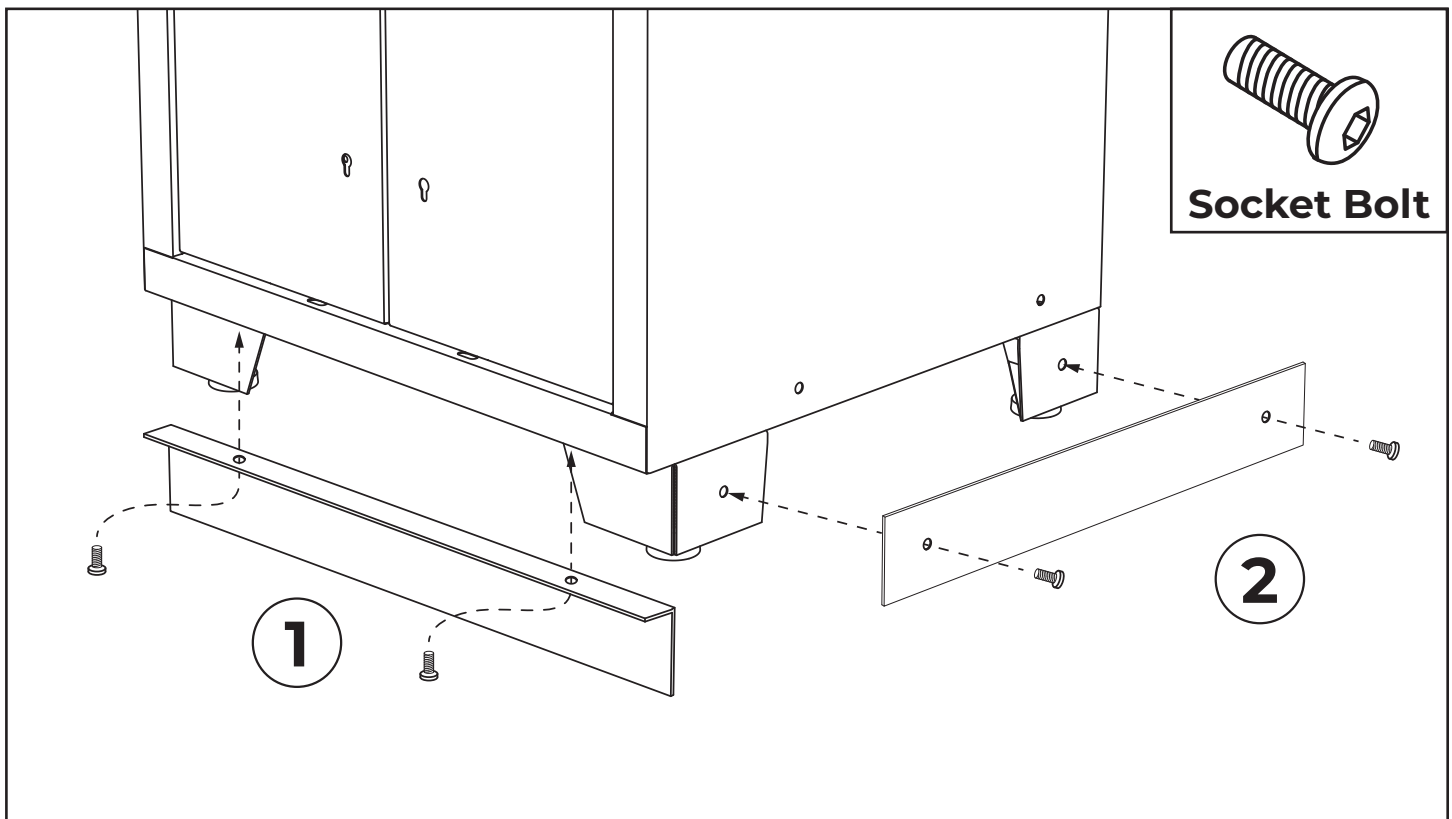
## STEP 2: Installation of Kickplates

This step applies to the 2 Door Tall Cabinet, 2 Door Base Cabinet, and the 5 Drawer Base Cabinet.

Kick plates can be installed on the front and sides of each respective cabinet when being used individually. Alternatively on only the exposed sides of the cabinets when multiple units are installed together as a set.

1) Install the front kickplate as shown below using the supplied socket screws using the supplied socket wrench.

2) Install the side kickplates (both sides follow the same procedure) as shown using the supplied socket screws using the supplied socket wrench.

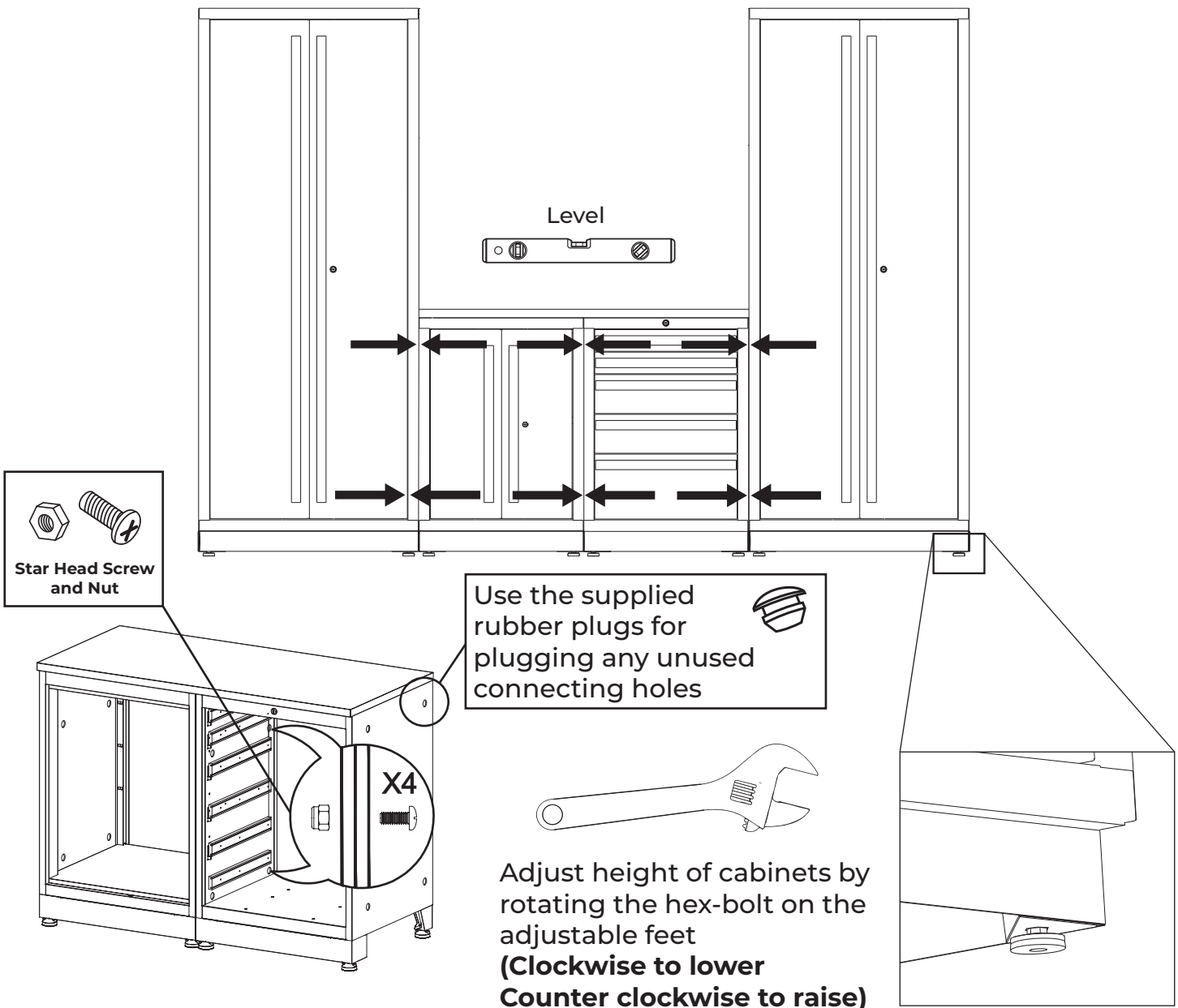


### STEP 3: Installing Tall and Base Cabinets

This step applies to the 2 Door Tall Cabinet, 2 Door Base Cabinet, and the 5 Drawer Base Cabinet.

#### Installing Multiple Cabinets Together

When installing multiple base cabinets together (2 door base cabinet, 5 Drawer base cabinet, and 2 Door Tall Cabinet) ensure that the feet have been adjusted so as the cabinets are level to each other. Fasten the cabinets together using the supplied star bolts and nuts through the holes found on the sides of all cabinets. You will need to remove the top and bottom drawer of the 5 Drawer Base Cabinet to access these holes. Using the supplied 3" wood screws, fasten the tall cabinets into wall studs through the holes found in the back of the cabinets.





## STEP 4: Installing The Work Surface

**This step applies to any scenario that uses either the 24", 48", or 72" Work Surface**

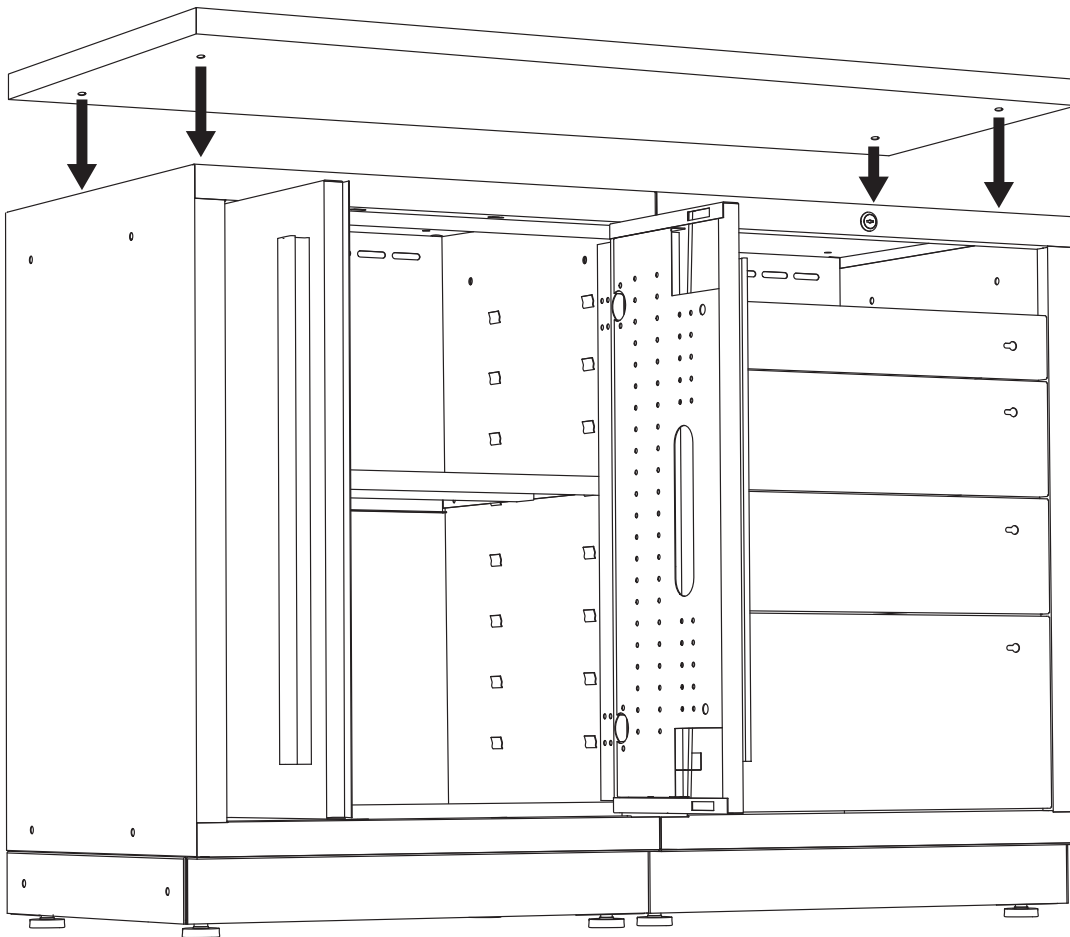
- 24" Work Surface covers 1 Base Cabinet
- 48" Work Surface covers 2 Base Cabinets
- 72" Work Surface covers 3 Base Cabinets

### 2 Door Base Cabinet

When the 2 Door Base Cabinet is present, open the doors with the supplied tool to access the pre-drilled holes in the top of the cabinet. Screw in the work surface through the pre-drilled holes using the supplied 1" wood screws.

### 5 Drawer Base Cabinet

When installing the work surface on top of the 5 Drawer Base Cabinet, remove at least the top drawer of the 5 Drawer Base Cabinet to access the pre-drilled installation holes in the top of the cabinet. For better access, remove all drawers as indicated in



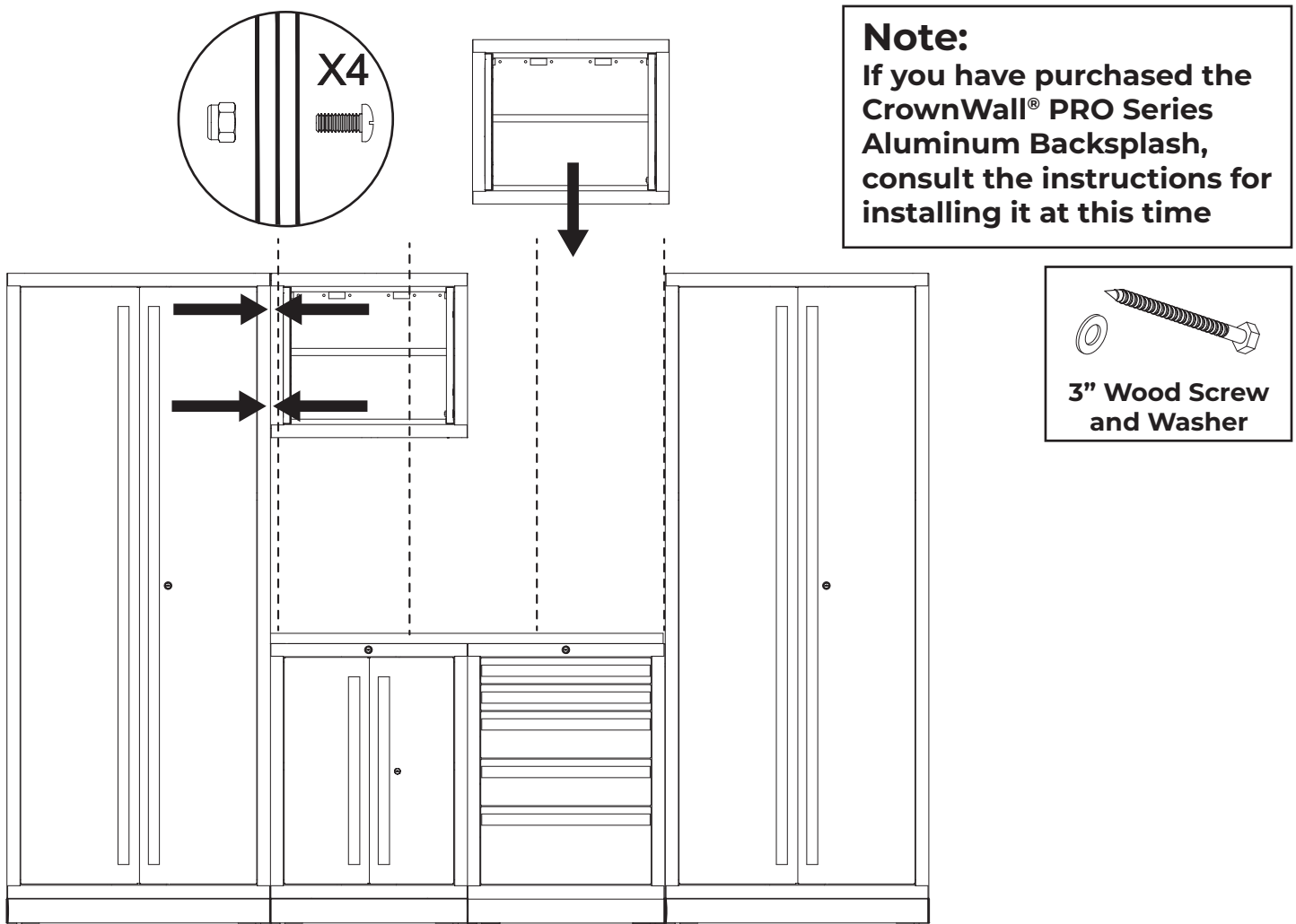
## STEP 5: Installing The 2 Door Wall Cabinets

### THIS STEP REQUIRES TWO INDIVIDUALS TO COMPLETE

- 1) Using your stud finder, locate all studs that are found in the wall that you will be installing your cabinets against. Mark these locations with a pencil.
- 2) Once the studs have been located, using the supplied 3" wood screws and washer, fasten the wall cabinets into the wall studs through the holes found in the back of the cabinets.

### IF WALL CABINETS ARE BEING INSTALLED IN CONJUNCTION WITH OTHER CABINETS AS A SET, BE MINDFUL OF THEIR LOCATION RELATIVE TO THE OTHER CABINETS

- 3) Multiple wall cabinets can be installed beside each other, and fastened together using the supplied star bolts and nuts through the holes found on the sides of the wall cabinets. **Note, this is in conjunction with each cabinet being mounted to wall studs.**



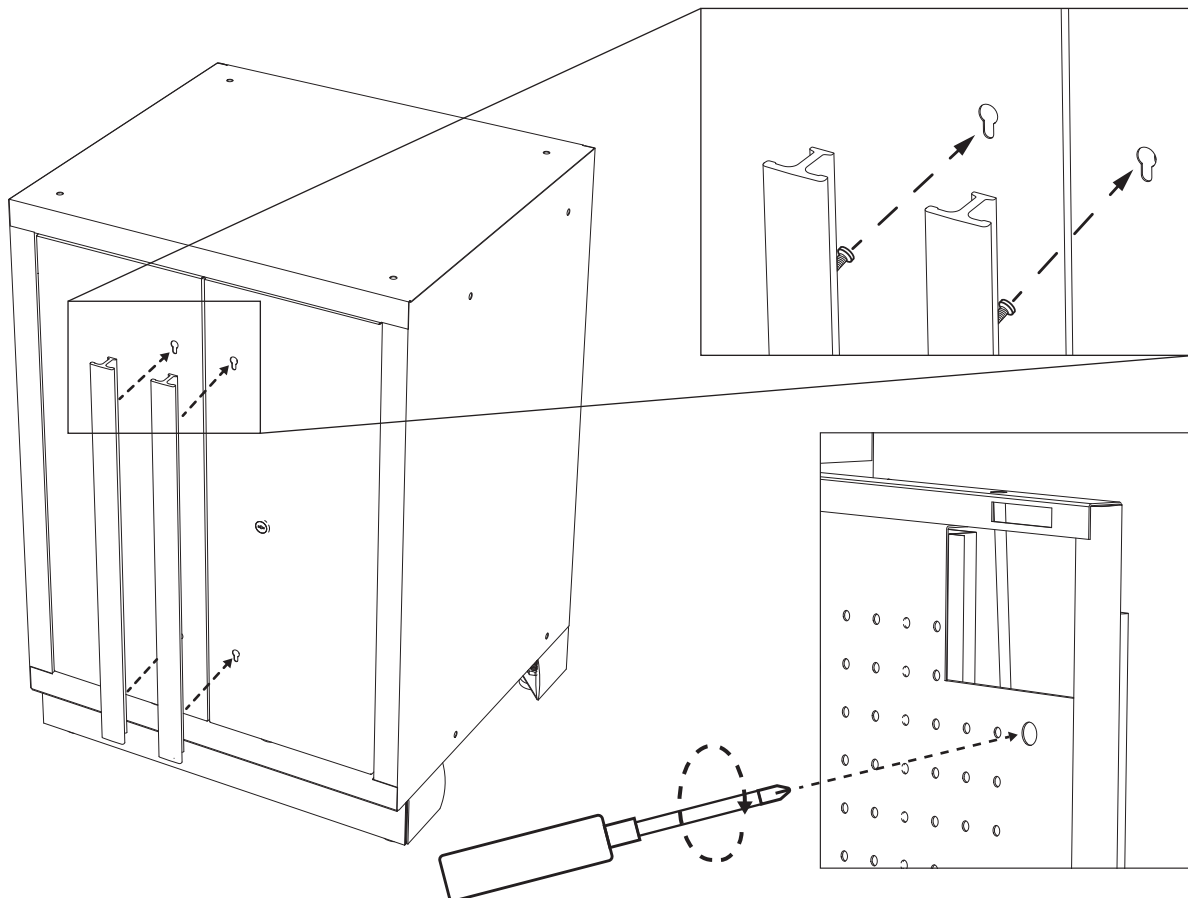
## STEP 6: Installing The Handles

Ensure that you use the correct handles with the correct cabinets. Please note the following:

- 2 Door Wall Cabinet uses: 2 x handles 11-13/16" (302 mm)
- 2 Door Base Cabinet uses: 2 x handles 22-13/16" (580 mm)
- 5 Drawer Base Cabinet uses: 5 x handles 20-1/2" (520 mm)
- 2 Door Tall Cabinet uses: 2 x handles 67-7/8" (1724 mm)

**1)** All handles are supplied with the mounting screws in place. Loosen the screws with a few turns using a star screwdriver (do not completely remove).

**2)** All cabinet doors feature "key hole" openings with one part of the hole larger than the other. Insert the handles with loosened screws through the larger portion of the holes, then slide over to the smaller side of the hole. Then tighten the handles in place from the inside of the door or drawer (ensure that the washers are on the inside of the cabinet door or drawer).



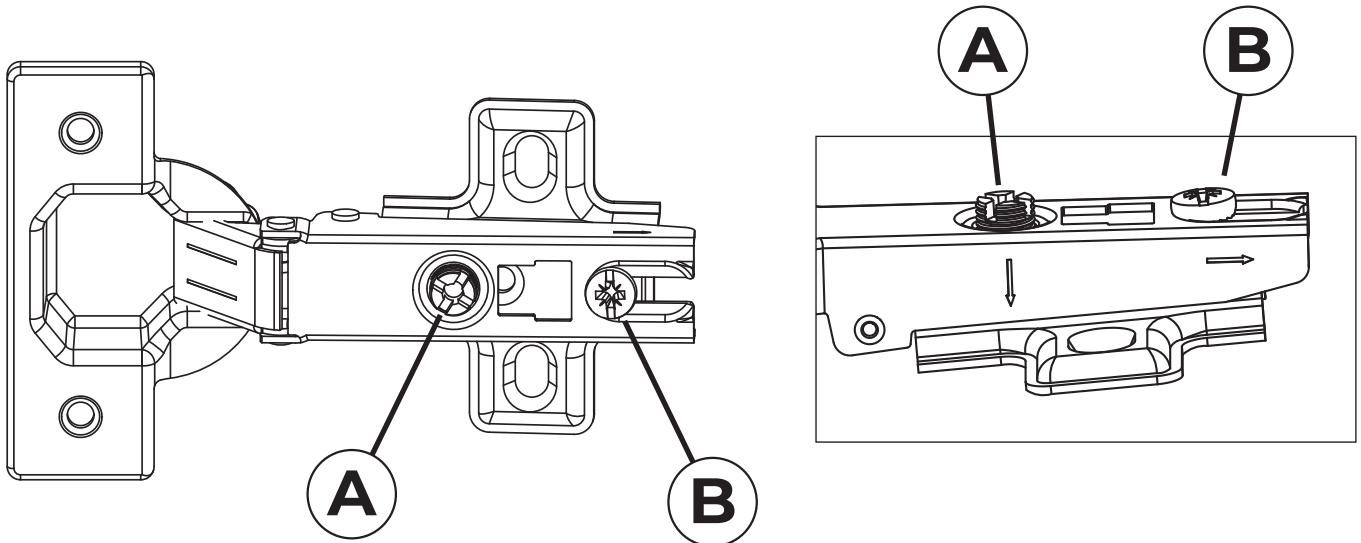
## STEP 7: Adjusting/Aligning the Doors

This step applies to the 2 Door Tall Cabinet, 2 Door Base Cabinet, and the 2 Door Wall Cabinet.

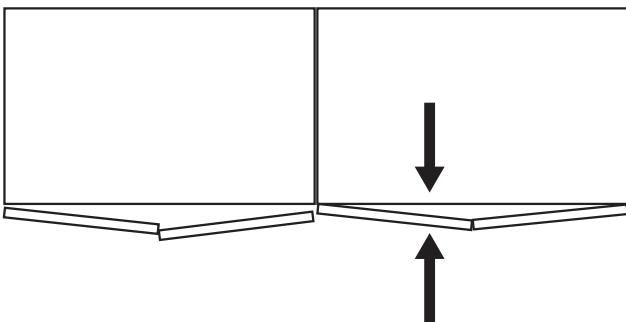
To align the doors there are two screws on each soft close hinge that will need to be adjusted.

- 1) For adjusting the doors forwards or backwards (closer or farther from the frame)  
Screw **A** can be turned (using a star screwdriver)
- 2) Door adjusting the doors left or right screw **B** can be turned (using a star screwdriver)

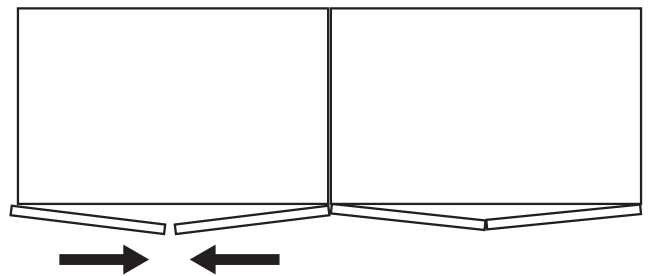
### Soft Close Hinge



### Adjustment A



### Adjustment B



## **CrownWall<sup>®</sup> PRO Series Cabinets 5 Year Warranty**

The information provided here details the Garage Royalty™ Products Inc. warranty for all new CrownWall<sup>®</sup> PRO Series Cabinets that are purchased in North America (anywhere in North America). This 5 Year warranty extends only to the first retail purchaser of the CrownWall<sup>®</sup> PRO Series Cabinets.

### **5 Year Warranty**

Garage Royalty™ Products Inc. (hereafter CrownWall<sup>®</sup>) warrants its Cabinets against defects in material or construction for the period of 5 Years. Any defective CrownWall<sup>®</sup> PRO Series cabinets will be replaced by CrownWall<sup>®</sup> under the condition that the CrownWall<sup>®</sup> PRO Series cabinets in question were - (A) Installed according to the relevant and printed instructions; - (B) Maintained as per the relevant and printed instructions; - (C) Installation followed any relevant local building codes (If applicable). Any CrownWall<sup>®</sup> PRO Series cabinets replaced under the terms of this 5 Year Warranty will inherit the remaining warranty period from the original purchase. Replacement of a defective product is the sole and exclusive remedy under the 5 Year Warranty.

### **5 Year Warranty Exclusions**

The following items are not covered by the 5 year warranty:

- Damage caused by improper installation, abuse, or misuse of the cabinets in any way
- Damage caused by fire or accidents.
- Damage that may occur because of over-loading any of the CrownWall<sup>®</sup> PRO Series Cabinets.
- The cost of all labor associated with installation.
- The cost of accessory materials.
- Surface damage resulted from chemicals
- Corrosion resulted from humidity
- The cost of return shipping for defective CrownWall<sup>®</sup> PRO Series Cabinets or other products associated with the line of CrownWall<sup>®</sup> products.

### **Limitations of Warranty**

The above 5 Year Warranty is the exclusive warranty for CrownWall<sup>®</sup> PRO Series Cabinets and disclaims all other warranties, express or implied, including any implied warranties of merchantability, fitness for a particular purpose, or otherwise. If you live in an area where consumer law prohibits this disclaimer, the above 5 year warranty will not extend the time period of any such implied warranty.

### **Obtaining 5 Year Warranty Service**

For warranty service, call 1-866-291-6982. You will need your original proof of purchase and photos to illustrate the claimed defect.

## **CrownWall<sup>®</sup> Liability Disclaimer**

Garage Royalty Products inc., its successors, distributors, and dealers (hereafter SELLER) shall not in any way take responsibility for the proper use, installation, or service of the CrownWall<sup>®</sup> product. The SELLER will assume no responsibility or liability for any case of improper installation or other misuse of CrownWall<sup>®</sup> products. ALL LIABILITY CLAIMS ARE HEREBY WAIVED BY THE BUYER. The installer has the responsibility of ensuring that they understand the procedures of proper installation for CrownWall<sup>®</sup> products. Any doubts should be resolved by contacting the manufacturer. Please understand that the assembly instructions and other assembly guidelines can not cover every assembly or installation scenario that may present itself. As every installation situation may have it's unique attributes, it is ultimately the responsibility of the final installer to understand and plan accordingly to ensure that the CrownWall<sup>®</sup> products are installed correctly. It is the sole responsibility of the purchaser and final installer to ensure that the installation of CrownWall<sup>®</sup> panels and trims meet any local building codes. It is recommended that all plans are professionally reviewed by a licensed engineer, architect or building official before installation of CrownWall<sup>®</sup> products commences. The SELLER does not claim any liability for injury or damages caused by incorrect or improper use or installation of the CrownWall<sup>®</sup> products. The BUYER acknowledges and agrees that the disclaimer of any liability for personal injury is a valid term of agreement, and the BUYER agrees to indemnify the SELLER and to hold the seller as not responsible for any claim related to CrownWall<sup>®</sup> products. Under no circumstances will the SELLER have any liability for any damages or expenses by reason, use, or sale of the CrownWall<sup>®</sup> product.

### **Consequential Damages**

The SELLER shall not be liable to the other parties for any and all special, indirect, incidental, or consequential damages resulting from the use of the product.

### **Severability**

If any provisions of this 5 Year warranty is held to be invalid, illegal, or unenforceable, the balance of this 5 year warranty shall remain in effect.

 **CrownWall**<sup>®</sup>  
PRO Series Cabinets



**Questions?**

Please call our customer Service line at: 1-866-291-6982

Monday - Friday • 9:00 am - 5:00 pm EST

[www.crownwall.com](http://www.crownwall.com)



**CrownWall®**

# Armoires PRO Series

---



Instructions d'assemblage

---

**Table des matières**

Informations sur la sécurité et outils requis .....	1
Liste de quincaillerie .....	2
Capacité de charge des armoires .....	3
Installation des pattes .....	4
Installation des coups-de-pied .....	5
Installation des armoires hautes et sur plancher .....	6
Installation de la surface de travail .....	7
Installation de l'armoire murale à 2 portes .....	8
Installation des poignées .....	9
Ajustement/alignement des portes .....	10
Garantie et exclusion de responsabilité .....	11





**VEUILLEZ LIRE CE MANUEL D'INSTRUCTIONS ATTENTIVEMENT AVANT DE COMMENCER L'ASSEMBLAGE DES ARMOIRES**

## CONSIGNES DE SÉCURITÉ

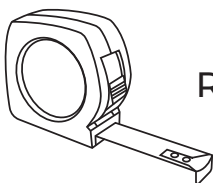
**ASSEMBLAGE EN ÉQUIPE** : au moins 2 personnes doivent assembler ces armoires en raison de leur poids élevé.

Les armoires doivent être fixées adéquatement aux montants de cloison pour offrir la capacité de charge indiquée, ainsi que pour éviter de causer des blessures ou la mort au cours de leur utilisation.

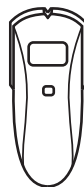
La quincaillerie servant à fixer les armoires aux surfaces standards comme les murs (montants de cloison) est incluse. Il incombe à l'utilisateur final d'utiliser adéquatement la quincaillerie nécessaire pour fixer les armoires PRO Series de CrownWall<sup>®</sup> à tout mur ou toute surface, car leur nature peut varier.

Veillez à ce que tout enfant qui participe à l'installation des armoires PRO Series de CrownWall<sup>®</sup> soit surveillé adéquatement.

## OUTILS REQUIS



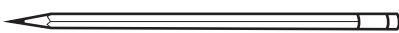
Ruban à mesurer



Détecteur de montants de cloison



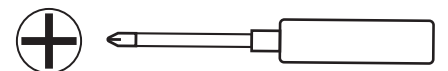
Niveau



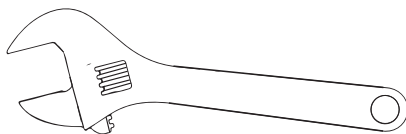
Crayon



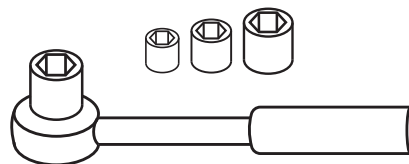
Perceuse



Tournevis cruciforme

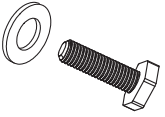

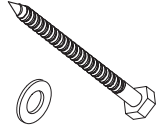
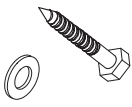

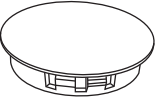

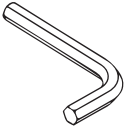


Clé anglaise ou pince réglable



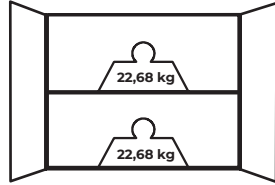
Ensemble de cliquets

**LISTE DE QUINCAILLERIE**

Nom de l'article	Image de l'article	Armoire haute à 2 portes	Armoire murale à 2 portes	Armoire à 5 tiroirs sur plancher	Armoire à 2 portes sur plancher	Surface de travail de 60,96 cm (24 po), de 121,92 cm (48 po) et de 182,88 cm (72 po)
Vis à tête hexagonale et rondelle		16	X	16	16	X
Vis à tête cylindrique cruciforme et écrou		4	4	4	4	X
Vis à bois de 7,62 cm (3 po) et rondelle (montage mural)		4	4	X	X	X
Vis à bois de 2,54 cm (1 po) et rondelle (montage de la surface de travail)		X	X	X	X	4
Vis à tête creuse		6	x	6	6	x
Passe-câble		1	1	1	1	X
Petit bouchon en caoutchouc		16	8	8	8	x
Clé hexagonale		1	x	1	1	x

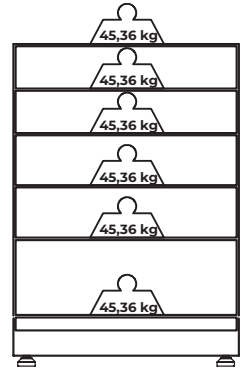
**CAPACITÉ DE CHARGE DES ARMOIRES**

**Armoire murale à 2 portes**



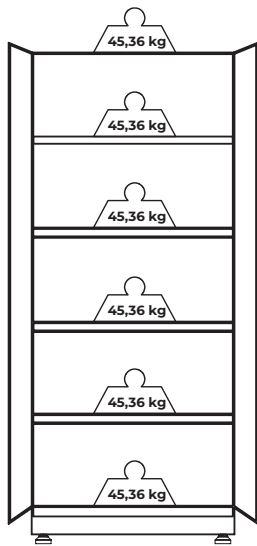
**MAX: 45,36 kg**

**Armoire à 5 tiroirs sur plancher**



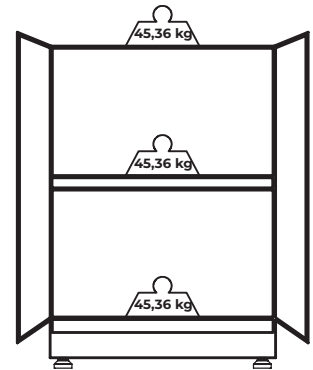
**MAX: 272 kg**

**Armoire haute à 2 portes**



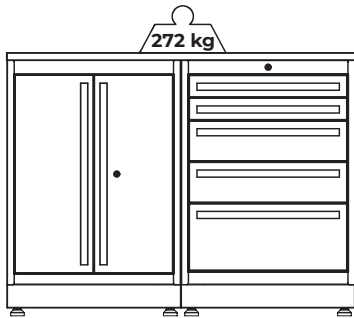
**MAX: 272 kg**

**Armoire à 2 portes sur plancher**

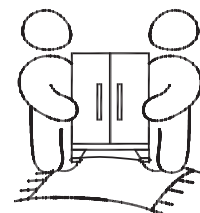
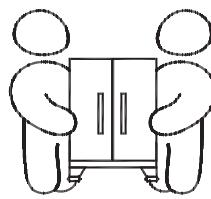
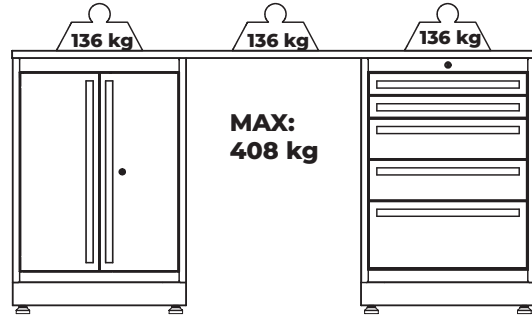


**MAX: 136 kg**

**Surface de travail de 121,92 cm**



**Surface de travail de 182,88 cm**

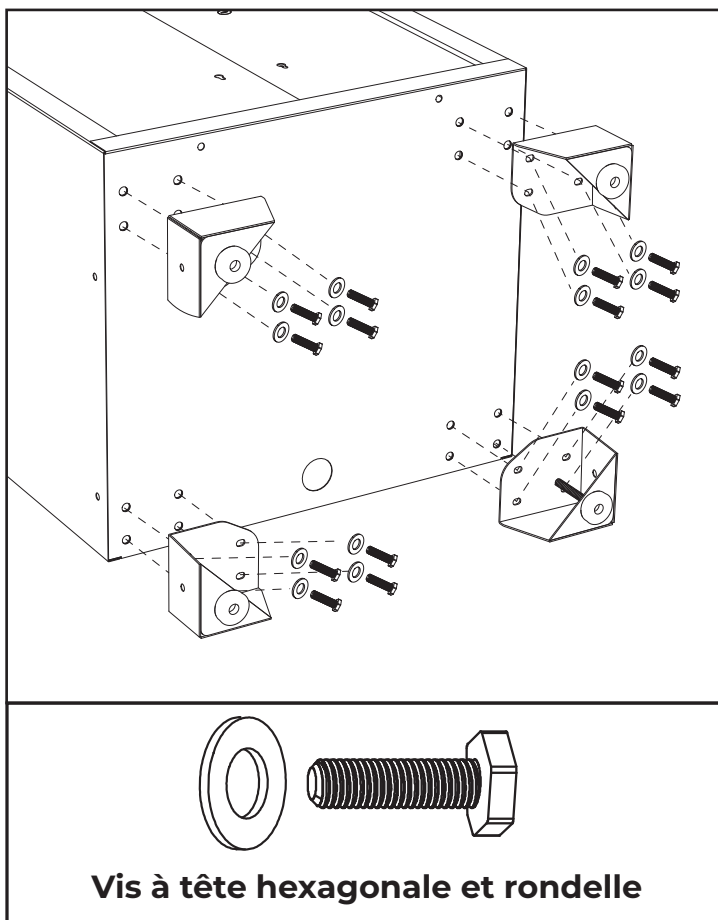


## INSTRUCTIONS D'ASSEMBLAGE

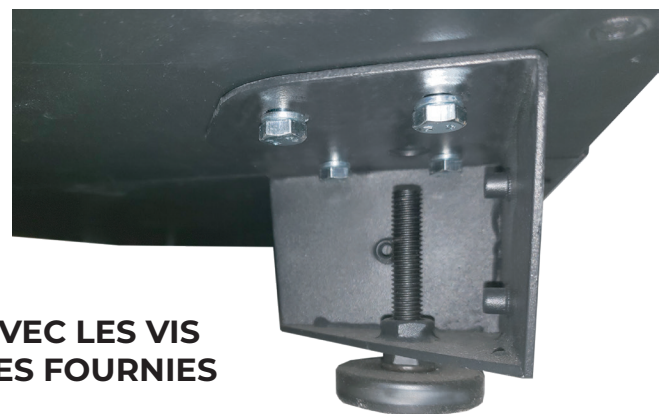
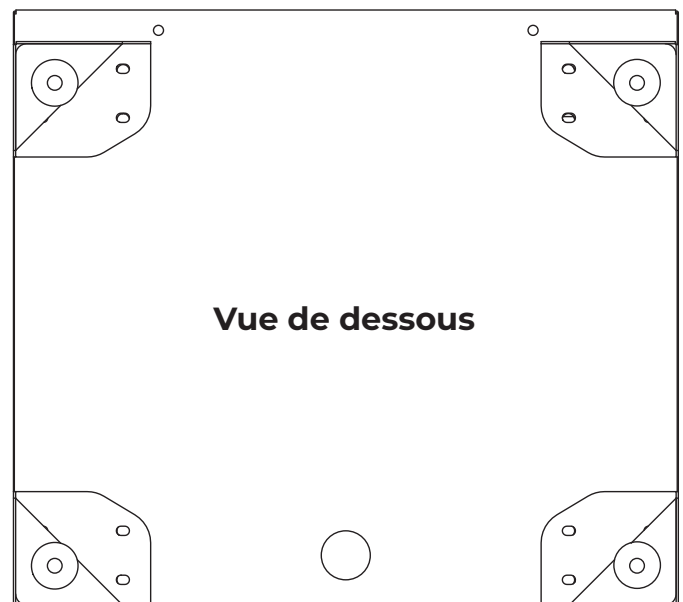
### ÉTAPE 1: Installation des pattes

Cette étape s'applique à l'armoire haute à 2 portes, à l'armoire à 2 portes sur plancher et à l'armoire sur plancher à 5 tiroirs.

- 1) Videz l'armoire (ôtez les tablettes ou tout autre article qui pourrait être à l'intérieur).
- 2) Par précaution, mettez un carton ou un tapis sur le sol.
- 3) Déposez l'armoire à l'envers ou sur le dos (le bas de l'armoire doit être facile d'accès) sur le carton ou le tapis.
- 4) Installez les pattes comme indiqué ci-dessous à l'aide des vis hexagonales et des rondelles fournies (4 vis hexagonales par patte). Remarquez l'orientation des pieds et des vis.



AVANT DE L'ARMOIRE



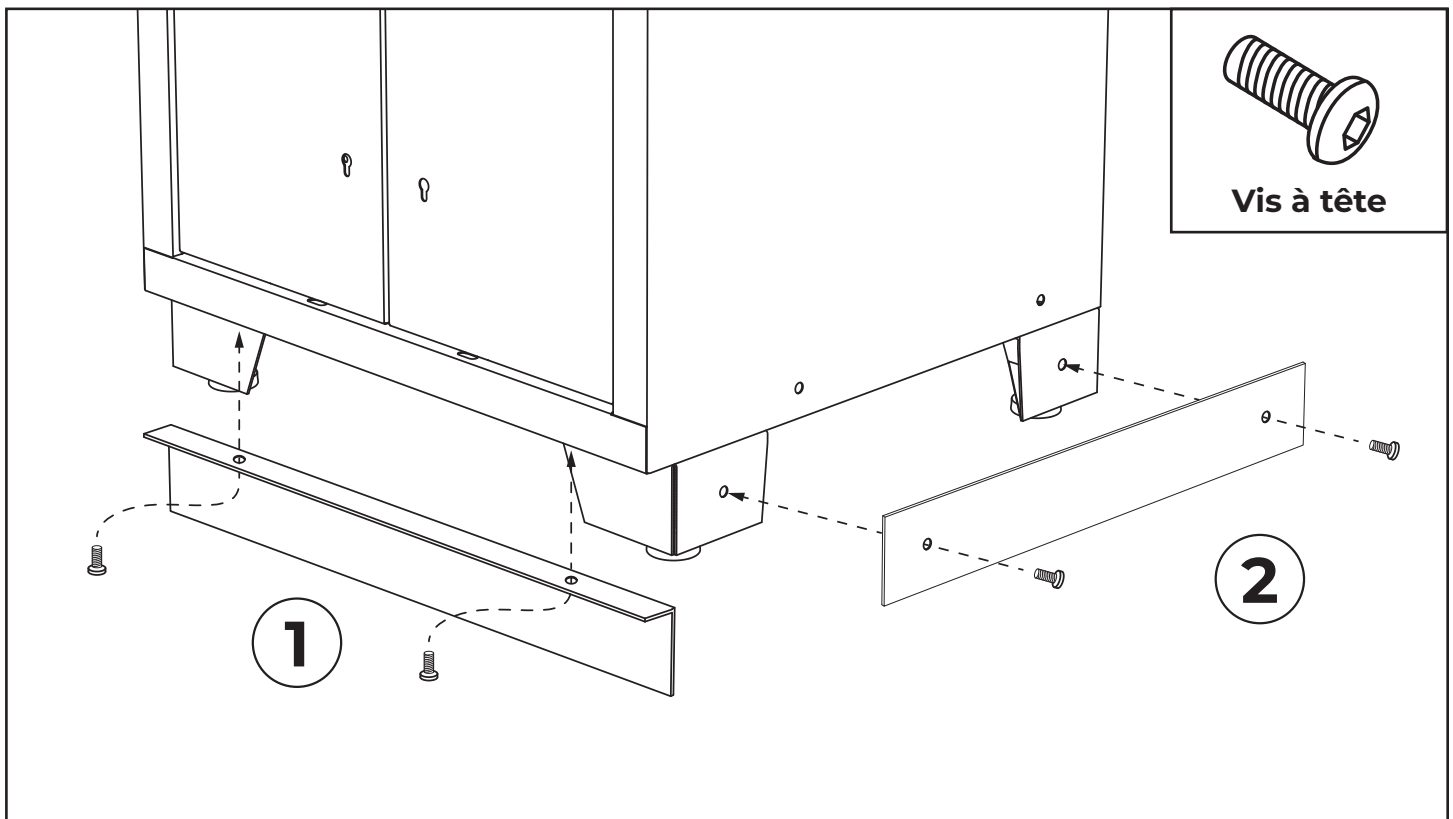
**EXEMPLE DE PATTE INSTALLÉE AVEC LES VIS  
HEXAGONALES ET LES RONDELLES FOURNIES**

## ÉTAPE 2: Installation des coups-de-pied

Cette étape s'applique à l'armoire haute à 2 portes, à l'armoire à 2 portes sur plancher et à l'armoire sur plancher à 5 tiroirs.

Les coups-de-pied peuvent être installés à l'avant et sur les côtés de chaque armoire lorsqu'elles sont utilisées individuellement. Sinon, il est possible de les installer seulement sur les côtés exposés des armoires lorsque plusieurs unités sont installées pour former un ensemble.

- 1) Installez le coup-de-pied avant comme indiqué ci-dessous en utilisant la clé hexagonale et les vis fournies.
- 2) Installez le coup-de-pied latéral (la procédure s'applique aux 2 côtés) comme indiqué en utilisant la clé hexagonale et les vis fournies.

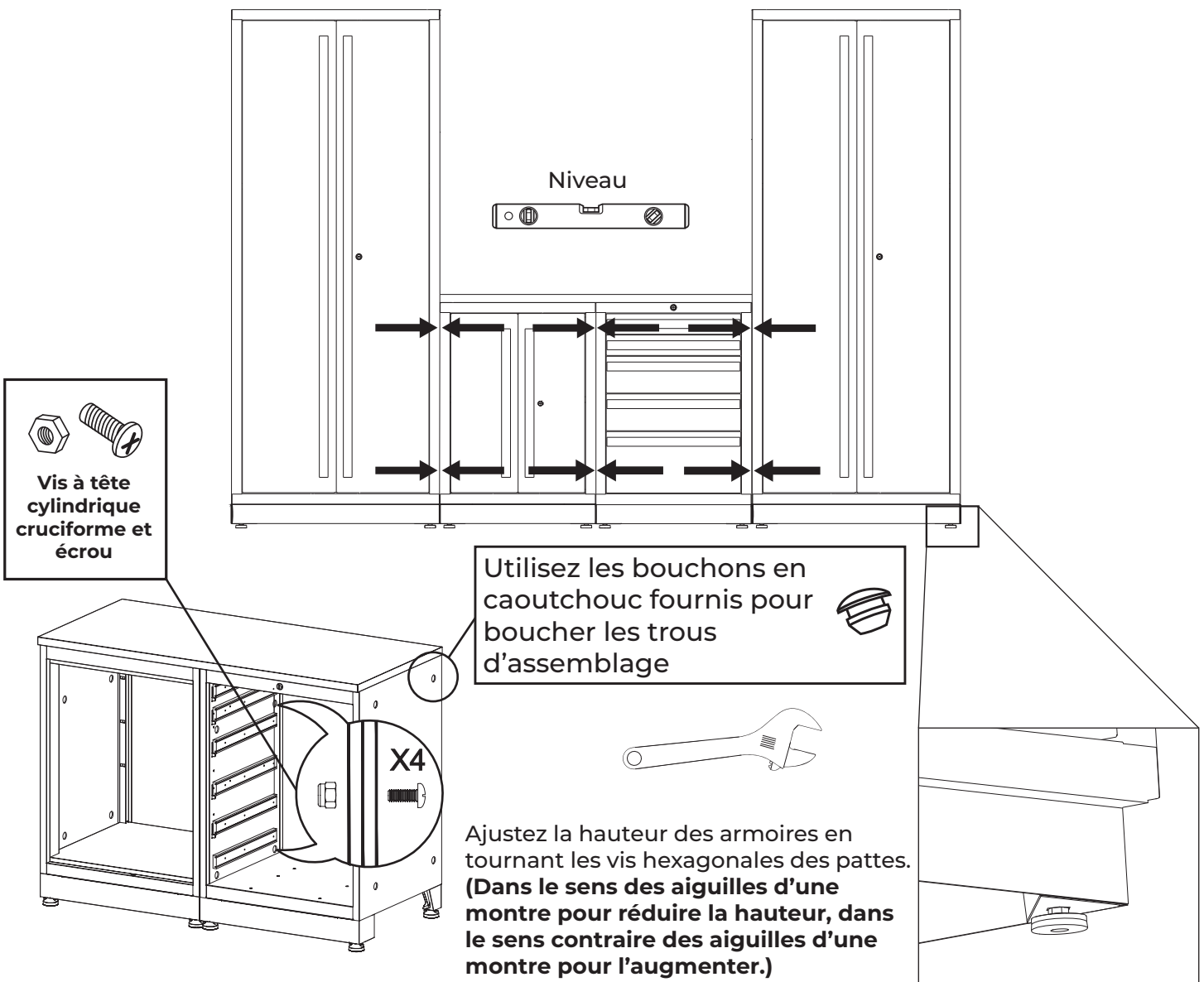


## ÉTAPE 3: Installation des armoires hautes et sur plancher

Cette étape s'applique à l'armoire haute à 2 portes, à l'armoire à 2 portes sur plancher et à l'armoire sur plancher à 5 tiroirs.

### Installation de plusieurs armoires ensemble

Lors de l'installation de plusieurs armoires sur plancher ensemble (meuble à 2 portes sur plancher, meuble sur plancher à 5 tiroirs et armoire haute à 2 portes), assurez-vous que les pieds ont été ajustés de manière à ce que les armoires soient toutes au même niveau. Fixez les armoires ensemble à l'aide des vis cruciformes et des écrous fournis dans les trous situés sur les côtés de toutes les armoires. Vous devrez retirer le tiroir supérieur et le tiroir inférieur de l'armoire sur plancher à 5 tiroirs pour accéder à ces trous. À l'aide des vis à bois de 7,62 cm (3 po), fixez les armoires hautes aux montants de cloison par les trous qui se trouvent à l'arrière des armoires.



## ÉTAPE 4: Installation de la surface de travail

**Cette étape s'applique à n'importe quel scénario concernant la surface de travail de 60,96 cm (24 po), de 121,92 cm (48 po), et de 182,88 cm (72 po).**

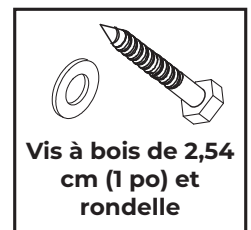
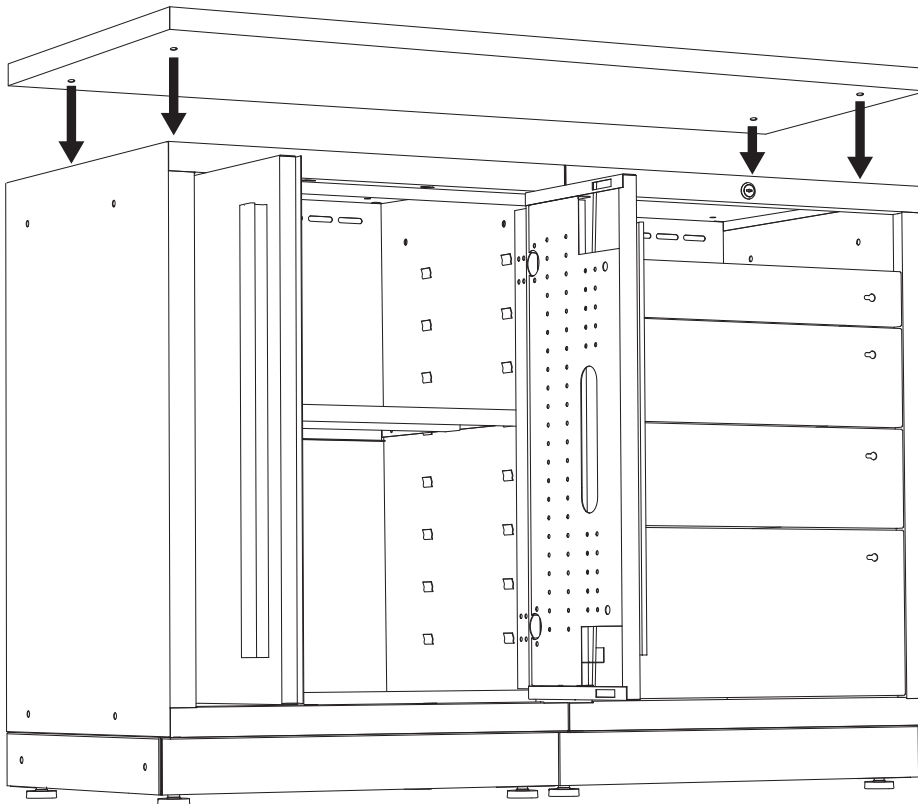
- La surface de travail de 60,96 cm (24 po) couvre 1 armoire sur plancher.
- La surface de travail de 121,92 cm (48 po) couvre 2 armoires sur plancher.
- La surface de travail de 182,88 cm (72 po) couvre 3 armoires sur plancher.

### Armoire à 2 portes sur plancher

Lorsque l'armoire à 2 portes sur plancher est présente, ouvrez les portes à l'aide de l'outil fourni pour accéder aux trous pré-perçés situés dans la partie supérieure de l'armoire. Vissez la surface de travail dans les trous pré-perçés à l'aide des vis à bois de 2,54 cm (1 po) fournies.

### Armoire à 5 tiroirs sur plancher

Lorsque vous installez la surface de travail sur l'armoire à 5 tiroirs sur plancher, ôtez au moins le tiroir supérieur de l'armoire à 5 tiroirs sur plancher pour accéder aux trous pré-perçés situés dans la partie supérieure de l'armoire. Pour mieux y accéder, ôtez tous les tiroirs comme indiqué plus haut dans ce document.



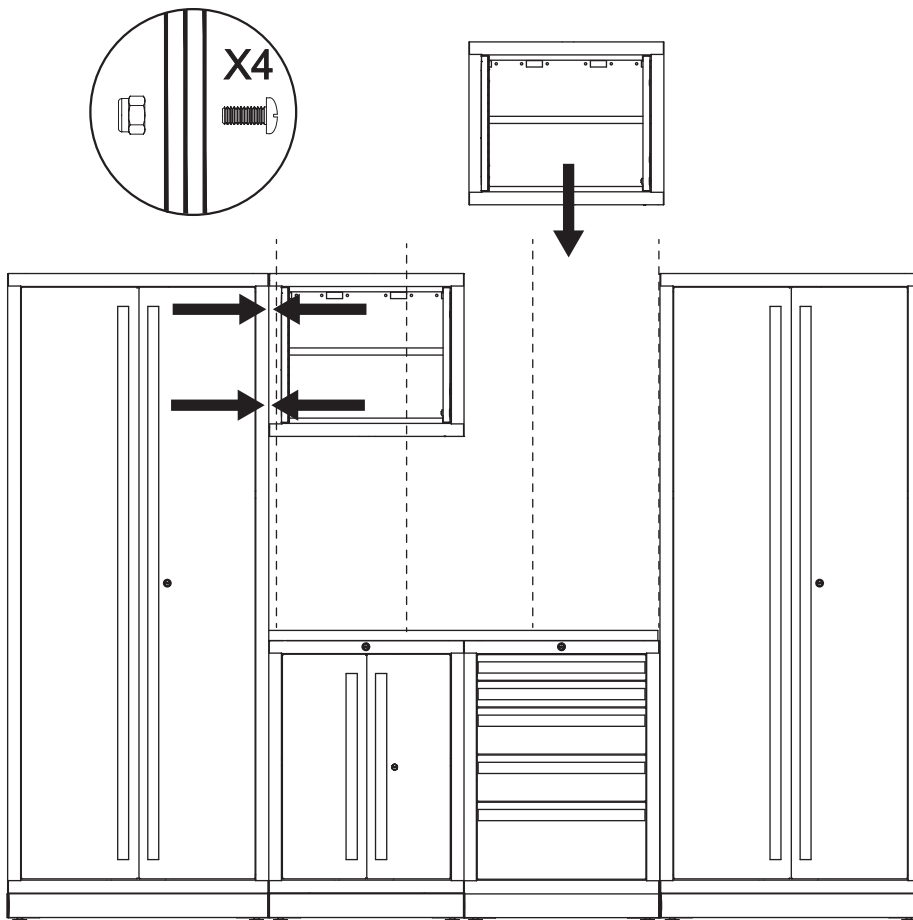
## ÉTAPE 5: Installation des armoires murales à 2 portes

### CETTE ÉTAPE NÉCESSITE L'INTERVENTION DE 2 PERSONNES

- 1) À l'aide de votre détecteur de montants, repérez tous les montants du mur contre lequel vous installerez vos armoires. Marquez leur emplacement à l'aide d'un crayon.
- 2) Une fois que vous avez repéré les montants de cloison, fixez les armoires hautes aux montants de cloison par les trous qui se trouvent à l'arrière des armoires à l'aide des rondelles et des vis à bois de 7,62 cm (3 po) fournies.

### SI VOUS INSTALLEZ LES ARMOIRES MURALES EN MÊME TEMPS QUE D'AUTRES ARMOIRES, VOUS DEVEZ TENIR COMPTE DE LEUR EMPLACEMENT PAR RAPPORT AUX AUTRES ARMOIRES

- 3) Il est possible d'installer plusieurs armoires murales côte à côte et de les assembler ensemble par les trous situés sur les côtés des armoires à l'aide des vis cruciformes et des écrous fournis. Remarquez que cela s'applique conjointement à chaque armoire fixée aux montants de cloison.



#### Remarque :

Si vous avez acheté le dossier en aluminium PRO Series de CrownWall<sup>®</sup>, consultez les instructions pour l'installer à ce moment-là.



Vis à bois de 7,62 cm  
(3 po) et rondelle  
(montage mural)

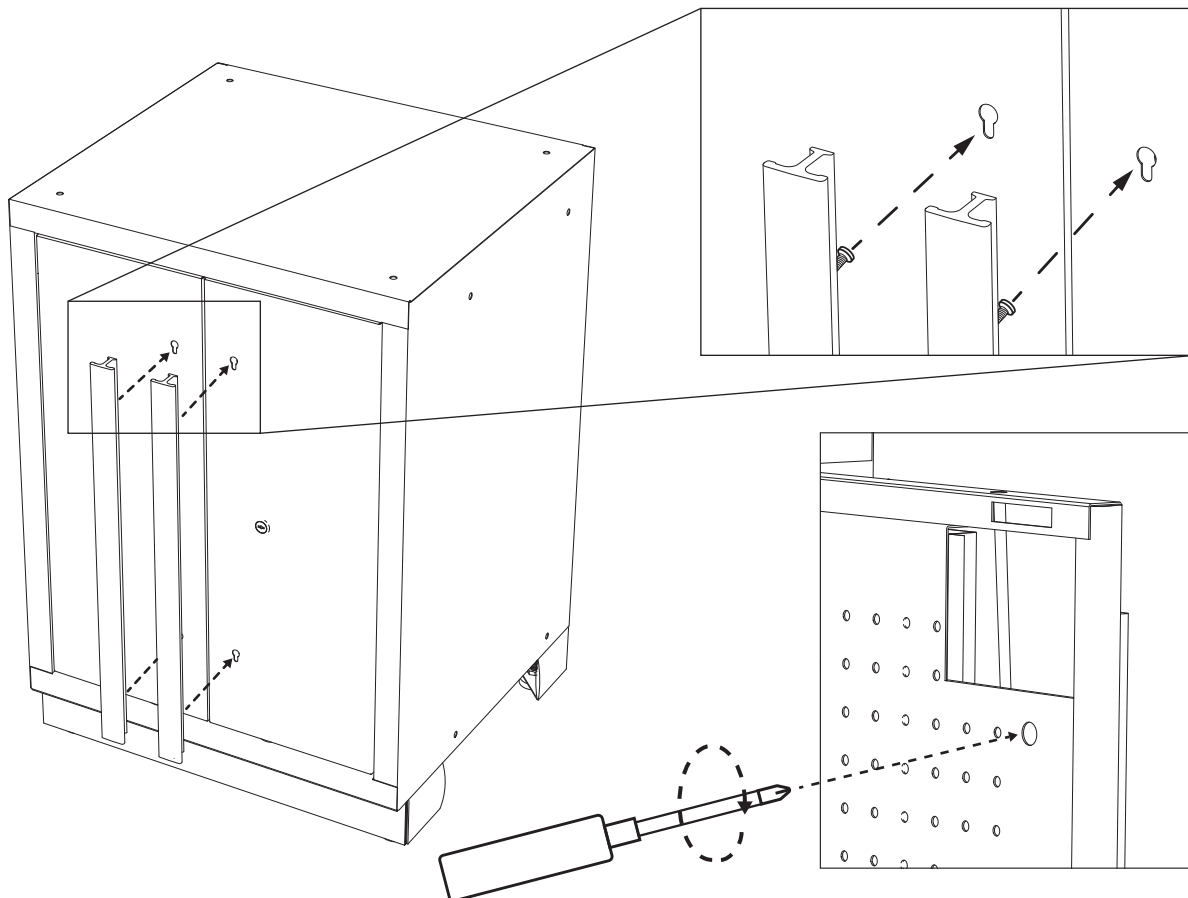


## ÉTAPE 6: Installation des poignées

**Veillez à utiliser les poignées propres à chaque armoire. Veuillez noter ce qui suit :**

- L'armoire murale à 2 portes nécessite : 2 poignées de 302 mm (11 13/16 po)
- L'armoire à 2 portes sur plancher nécessite : 2 poignées de 580 mm (22 13/16 po)
- L'armoire à 5 tiroirs sur plancher nécessite : 5 poignées de 520 mm (20 1/2 po)
- L'armoire haute à 2 portes nécessite : 2 poignées de 1 724 mm (67 7/8 po)

- 1)** Les vis de montage de toutes les poignées sont déjà installées. Desserrez les vis de quelques tours à l'aide d'un tournevis cruciforme. (Ne les retirez pas complètement.)
- 2)** Toutes les portes des armoires comportent des ouvertures en forme de trou de serrure; chacune d'elles a une partie plus large que l'autre. Insérez les poignées dont les vis ont été desserrées dans la partie la plus large des trous, puis faites-les glisser vers le côté le plus petit des trous. Serrez ensuite les vis des poignées depuis l'intérieur des portes ou des tiroirs. (Veillez à ce que les rondelles se trouvent à l'intérieur des portes ou des tiroirs des armoires.)



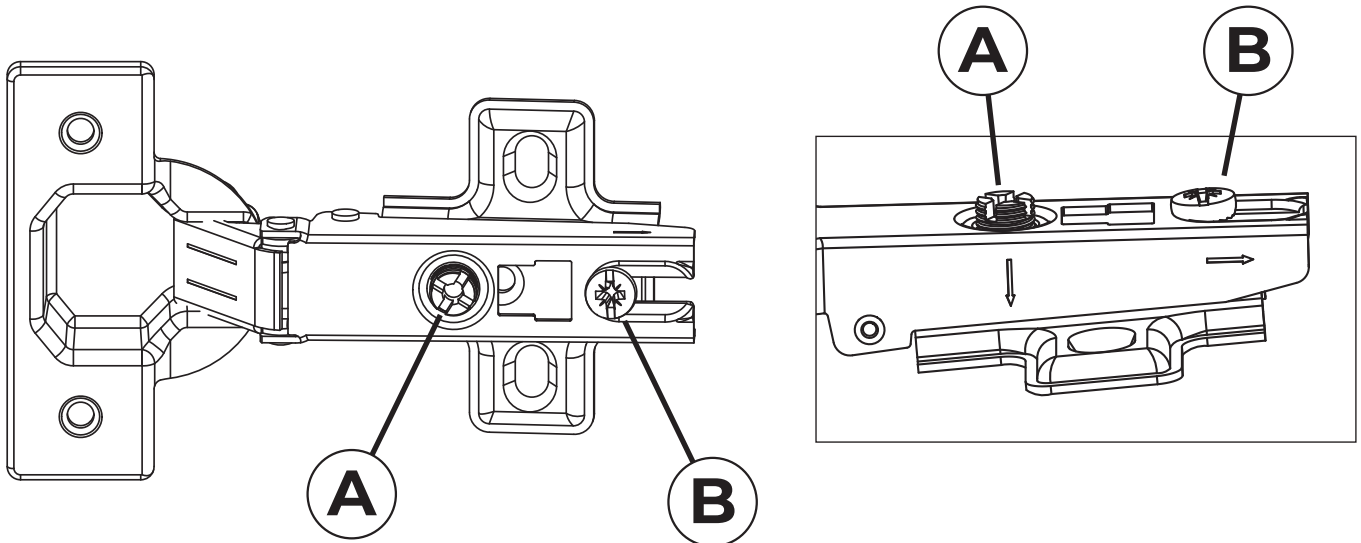
## ÉTAPE 7: Ajustement/alignement des portes

Cette étape s'applique à l'armoire haute à 2 portes, à l'armoire sur plancher à 2 portes et à l'armoire murale à 2 portes.

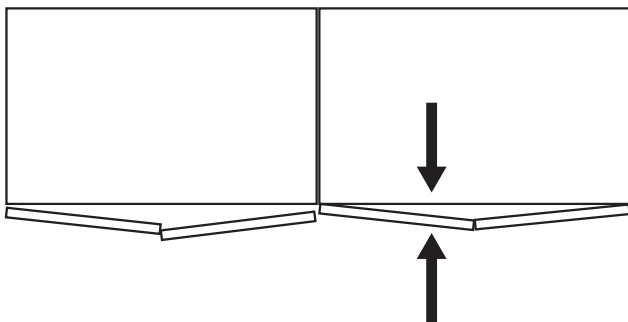
Pour aligner les portes, deux vis se trouvent dans chaque charnière à amortisseur.

- 1) Pour ajuster les portes vers l'avant ou vers l'arrière (plus près ou plus loin du cadre), utilisez un tournevis cruciforme pour serrer ou desserrer la vis **A**.
- 2) Pour ajuster les portes vers la gauche ou vers la droite, utilisez un tournevis cruciforme pour serrer ou desserrer la vis **B**.

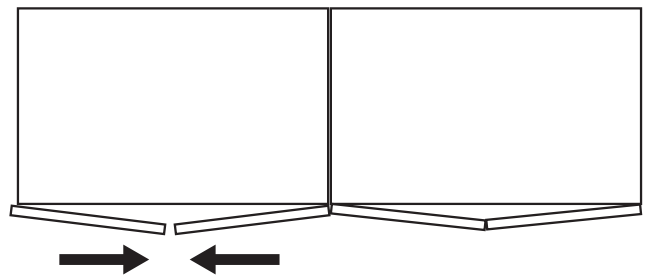
### Charnière à amortisseur



### Ajustement A



### Ajustement B



## **Garantie de 5 ans relative aux armoires PRO Series de CrownWall<sup>®</sup>**

Les informations fournies ici détaillent la garantie de Garage Royalty<sup>™</sup> Products inc. pour toutes les nouvelles armoires PRO Series de CrownWall<sup>®</sup> achetées partout en Amérique du Nord. Cette garantie de 5 ans ne s'applique qu'au premier acheteur au détail des armoires PRO Series de CrownWall<sup>®</sup>.

### Garantie de 5 ans

Garage Royalty<sup>™</sup> Products inc. (ci-après CrownWall<sup>®</sup>) offre pour ses armoires une garantie de 5 ans contre tout défaut de matériau ou de construction. Toute armoire PRO Series de CrownWall<sup>®</sup> sera remplacée par CrownWall<sup>®</sup> à condition que les armoires en question aient été : a) installées conformément aux instructions pertinentes imprimées, b) entretenues conformément aux instructions pertinentes imprimées et c) installées conformément à tout code de construction local pertinent (le cas échéant). Toute armoire PRO Series de CrownWall<sup>®</sup> remplacée selon les termes de cette garantie de 5 ans héritera de la période de garantie restante de l'achat initial. Le remplacement d'un produit défectueux est le seul et unique recours dans le cadre de la garantie de 5 ans.

### Exclusions de la garantie de 5 ans

Les éléments suivants ne sont pas couverts par la garantie de 5 ans :

- Les dommages causés par une installation incorrecte, une utilisation abusive ou une mauvaise utilisation des armoires de quelque manière que ce soit
- Les dommages causés par un incendie ou un accident
- Les dommages qui pourraient survenir en raison d'une surcharge de toute armoire PRO Series de CrownWall<sup>®</sup>
- Le coût de toute la main-d'œuvre associée à l'installation
- Le coût des matériaux accessoires
- La détérioration de la surface due à des produits chimiques
- La corrosion due à l'humidité
- Les frais de retour des armoires PRO Series de CrownWall<sup>®</sup> ou tout autre produit défectueux associé à la gamme de produits CrownWall<sup>®</sup>.

### Limitations de la garantie

La garantie de 5 ans ci-dessus est exclusive aux armoires PRO Series de CrownWall<sup>®</sup> et décline toute autre garantie, expresse ou implicite, y compris toute garantie implicite de qualité marchande, d'adéquation à un usage particulier ou autre. Si vous vivez dans une région où le droit de la consommation interdit cette exclusion de responsabilité, la garantie de 5 ans ci-dessus ne prolongera pas la période de cette garantie implicite.

### Obtention de service dans le cadre de la garantie de 5 ans

Pour obtenir du service dans le cadre de la garantie, composez le 1 866 291 6982. Vous aurez besoin de votre preuve d'achat originale et de photos pour illustrer le défaut faisant l'objet de la réclamation.

## **Exclusion de responsabilité de CrownWall<sup>®</sup>**

Garage Royalty Products inc., ses successeurs, ses distributeurs et ses revendeurs (ci-après VENDEUR) n'assument en aucun cas la responsabilité de l'utilisation, de l'installation ou de l'entretien adéquats du produit CrownWall<sup>®</sup>. Le VENDEUR n'assumera aucune responsabilité pour tout cas d'installation incorrecte ou autre mauvaise utilisation des produits CrownWall<sup>®</sup>. L'ACHETEUR RENONCE PAR LA PRÉSENTE À TOUT RECOURS EN RESPONSABILITÉ.

L'installateur a la responsabilité de s'assurer qu'il comprend les procédures d'installation adéquate des produits CrownWall<sup>®</sup>. Tout doute doit être résolu en contactant le fabricant. Veuillez comprendre que les instructions de montage et autres directives de montage ne peuvent couvrir tous les scénarios de montage ou d'installation qui peuvent avoir lieu. L'installateur final a l'entière responsabilité de comprendre que chaque cas d'installation est unique et de planifier en conséquence l'installation adéquate des produits CrownWall<sup>®</sup>. L'acheteur et installateur final a l'entière responsabilité de s'assurer que l'installation des panneaux et des moulures CrownWall<sup>®</sup> est conforme à tout code de construction local. Il est recommandé que tous les plans soient révisés par un ingénieur, un architecte ou un directeur de la construction agréé avant l'installation de produits CrownWall<sup>®</sup>. Le VENDEUR décline toute responsabilité pour les blessures ou les dommages causés par une utilisation ou une installation incorrecte ou inadéquate des produits CrownWall<sup>®</sup>. L'ACHETEUR reconnaît et accepte que l'exclusion de toute responsabilité pour les dommages corporels est une condition valide de l'accord, et l'ACHETEUR accepte d'indemniser le VENDEUR et de le tenir non responsable de toute réclamation liée aux produits CrownWall<sup>®</sup>. En aucun cas, le VENDEUR ne sera tenu responsable des dommages ou des coûts occasionnés, que ce soit par l'utilisation ou la vente du produit CrownWall<sup>®</sup>. Dommages indirects

Le VENDEUR ne sera pas responsable envers les autres parties de tout dommage spécial, indirect, accessoire ou consécutif résultant de l'utilisation du produit.

### Divisibilité

Si l'une des dispositions de la présente garantie de 5 ans est jugée invalide, illégale ou inapplicable, le reste de la présente garantie de 5 ans restera en vigueur.

 **CrownWall**<sup>®</sup>  
Armoires PRO Series



**Des questions?**

Veillez communiquer avec notre service à la clientèle en composant

le : 1 866 291 6982, du lundi au vendredi, de 9 h à 17 h HE

[www.crownwall.com/fr](http://www.crownwall.com/fr)